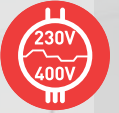




KRACHTIG



GEMAKKELIJK TE
INSTALLEREN



VEELZIJDIG



Ditec Dod

NL

Automatisatie voor industriële
setionaaldeuren met tegengewicht

Ditec Dod

Modern en aantrekkelijk design

Eenvoudige en snelle installatie, aanpasbaar aan om het even welke structuur

Eenvoudig te installeren

Doordat hij op de aandrijfas is geschoven, of overgebracht is met rondsel en ketting, maakt hij andere bewegingsorganen overbodig, waardoor de montagetijd en de kostprijs van de materialen aanzienlijk vermindert.

Afstelbare draaibare eindschakelaar. De openingscycli die bestuurd worden door de aandrijving zorgen ervoor dat het mechanische gedeelte van de sectionaaldeur langdurig meegaat. Dankzij de geringe afmetingen en het compacte formaat van de aandrijfmotoren kan het systeem ook op plaatsen met ruimtegebrek toegepast worden.

De automatiseringen Ditec Dod zijn volgens de geldende wettelijke voorschriften met de vereiste veiligheids-, besturings- en controlesystemen uitgerust.

Kenmerken

- Aandrijfmotor 230 V ~ 3 A voor intensief gebruik
- Door thermische sonde beschermde motor met ingebouwde trein en eindschakelaar
- Axiale montage

Specifieke toebehoren

- Systeem voor handmatige opening met ketting of met kruk
- Ketting
- As met rondsel

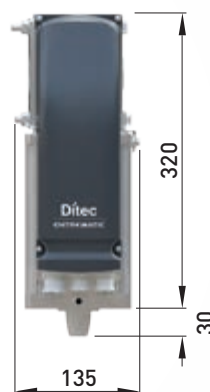
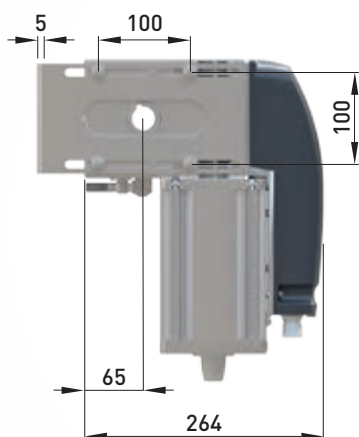


Productoverzicht

Beschrijving	Dod 14*	Dod 15*
Koppel	60 Nm	65 Nm
Motor	Eénfase	Driefase

* Ontgrendelbaar met trekkoord, handmatige bediening van de vleugel

Afmetingen



Installatievoorbeelden en technische kenmerken

Ditec Dod - Standaard configuratie



Technische specificaties

Omschrijving	Dod 14	Dod 15
Elektromechanische aandrijving	voor sectionaaldeuren (industrie)	voor sectionaaldeuren (industrie)
Besturing van de slag	roterende eindschakelaar	roterende eindschakelaar
Gebruiksklasse	4 - intensief	4 - intensief
Intermittentie	S2 = 30 min S3 = 50%	S2 = 30 min S3 = 50%
Stroomvoorziening	230 V AC / 50 Hz	400 V AC / 50 Hz
Stroomopname	3 A	1,2 A
Koppel/duwkracht	60 Nm	65 Nm
Omwentelingen transmissieas	22 RPM	32 RPM
Ontgrendeling voor handmatige opening	met trekkoord met handgreep	met ketting met handgreep
Werkings temperatuur	-20°C / +55°C (-35°C / +55°C met NIO ingeschakeld)	-20°C / +55°C
Beschermingsgraad	IP 40	IP 40
Afmetingen van het product (mm)	135x264x350	135x264x350
Stuurkast	E1A	E1T

Omschrijving	Dod 14	Dod 15
TECHNISCHE SPECIFICATIES		
Stuurkast	ref. E1A voor een 230 V AC motor met ingebouwde ontvanger	ref. E1T voor een 400 V AC driefase motor
Radiofrequentie	433,92 MHz standaard 868,65 MHz met ZENPR2	433,92 MHz met ZENR2 868,65 MHz met ZENPR2
Netstroomvoorziening	230 V AC / 50 Hz	400 V AC / 50 Hz
Stroomvoorziening motor	230 V AC / 5 A	400 V AC / 1 x 6 A
Stroomvoorziening toebehoren	24 V DC / 0,5 A	24 V DC / 0,5 A
Werkingssterperatuur	-20°C / + 55°C in standaard omstandigheden -35°C / +55°C met NIO ingeschakeld	-20°C + 55°C
Beschermingsgraad stuurkast	IP55	IP55
Afmetingen stuurkast (mm)	187x261x105	187x261x105
INGANGEN		
Besturing opening	Samen met stap-voor-stap besturing, te selecteren met dipswitch	Samen met stap-voor-stap besturing, te selecteren met dipswitch
Besturing gedeeltelijke opening	■ enkel met ontvanger	■
Besturing sluiting	Samen met noodstop, te selecteren via jumper	■
Besturing stop	■	■
Besturing stap-voor-stap	Samen met besturing open, te selecteren via dipswitch	Samen met besturing open, te selecteren via dipswitch
Besturing dodemans	■	■
UITGANGEN		
Knipperlicht	230 V AC	24 V DC
Knipperlicht "hekken open" (ON/OFF)	■ met eindschakelaar	■ met eindschakelaar
Binnenverlichting	■ tot 60 W	
PROGRAMMEERBARE FUNCTIES		
Aanpassing van de kracht	Transformator met elektronische selectie	
Werkingsstijd	Aanpasbaar	
Automatische hersluitingstijd	Aanpasbaar	Aanpasbaar
VEILIGHEIDS- EN BEVEILIGINGSFUNCTIES		
Noodstop	■	■
Veilige sluiting (omkering)	■	■
Safety Test (voor automatische veiligheidstoebehoren)	■	■
ODS – hindernisdetectie (als er een hindernis waargenomen wordt, stopt het systeem of wordt de beweging omgekeerd)	■	■ met actieve onderloop
NIO - Antivriessysteem	■	
OPTIONELE TOEBEHOREN		
Veiligheidscontactlijst 8,2 KΩ-weerstand	■ met toebehoren	■ met toebehoren
Magneetlusdetector	■ met LAB9	■ met LAB9



Entrematic Italy S.p.A.

Largo U. Boccioni, 1 • 21040 Origgio (VA) • Italy

Tel +39 02 963911 • Fax: +39 02 9650314

ditec@entrematic.com

www.ditecentrematic.com • www.entrematic.com

Is aanwezig in: Frankrijk, Duitsland, Spanje, Turkije en Canada.
Voor adressen en contactgegevens, ga naar onze website www.ditecentrematic.com

